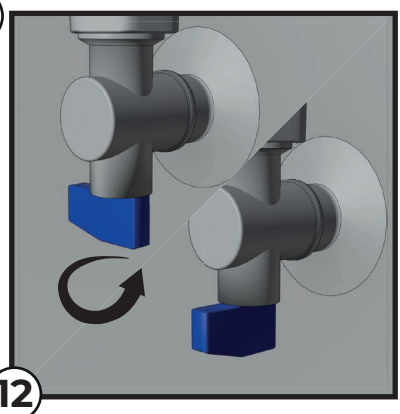
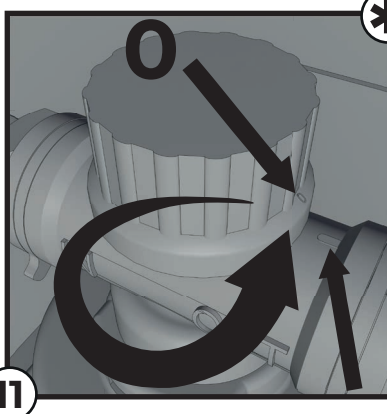
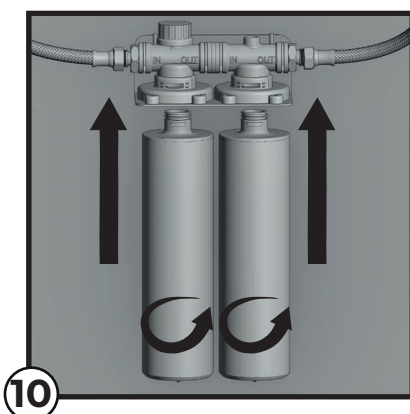
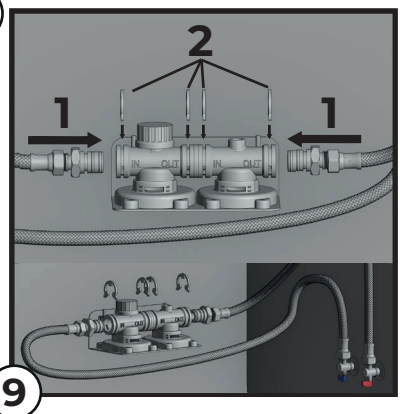
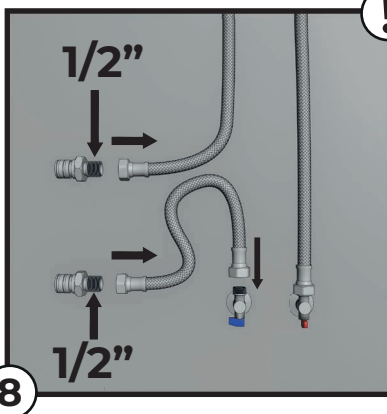
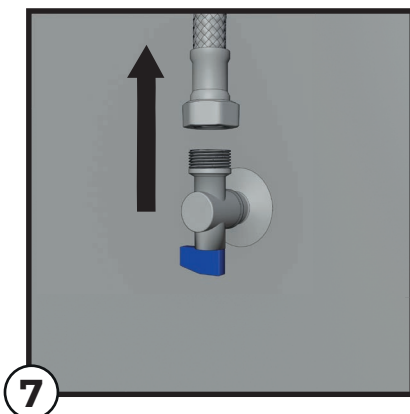
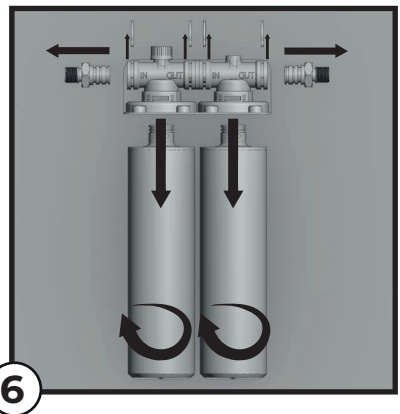
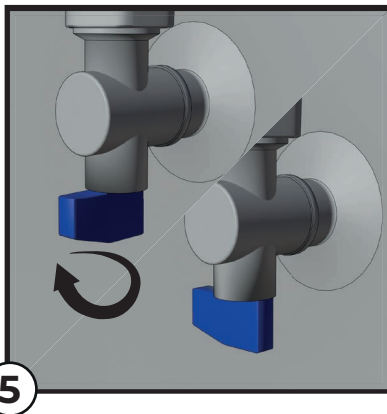
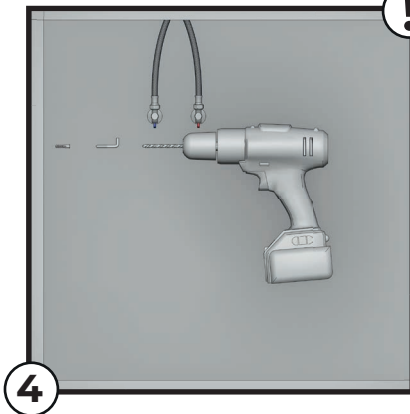
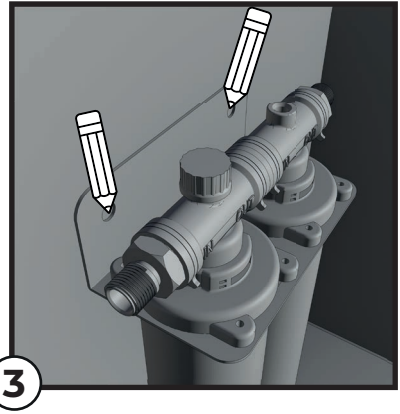
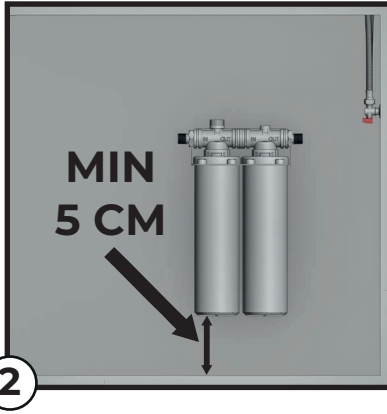
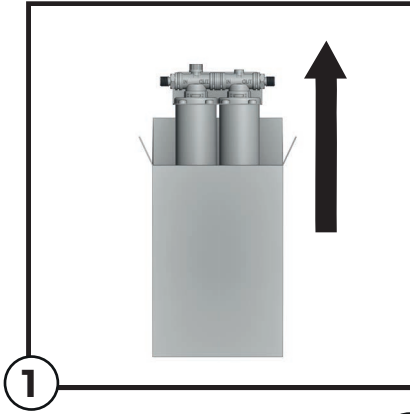


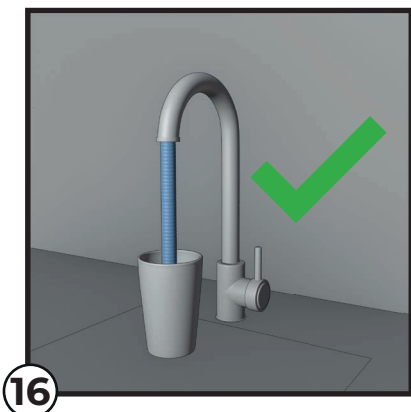
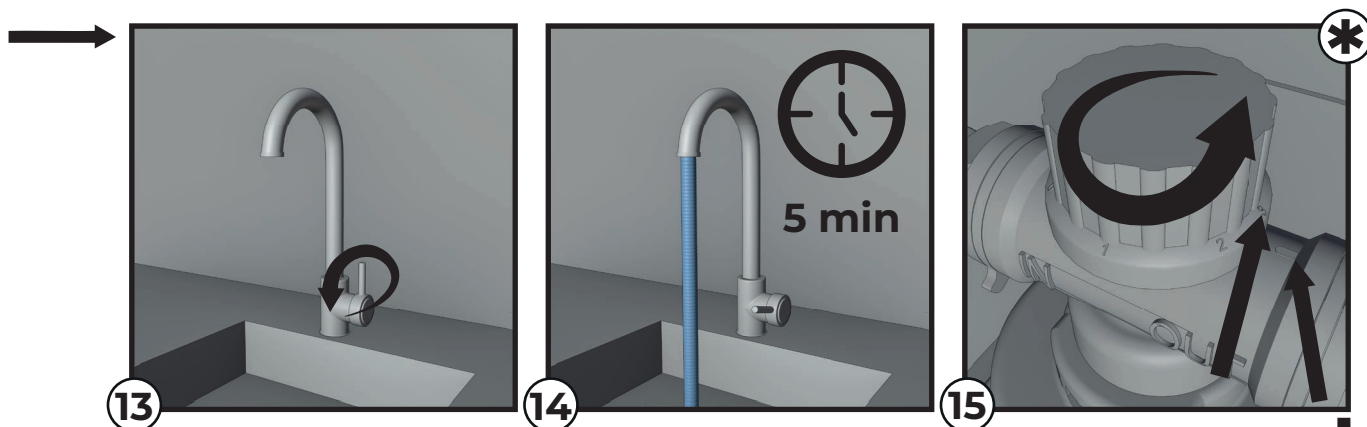
Instrukcja instalacji filtra Puroline Home

Puroline Home filter installation manual



Instrukcja instalacji filtra Puroline Home

Puroline Home filter installation manual



Ustaw prawidłową wartość według tabeli
Set the correct value according to the table

	0% by-pass	30% by-pass	50% by-pass	70% by-pass
Ustawienie na głowicy Setting on the head	0	1	2	3
Twardość wody wejściowej [kH] Inlet water hardness [kH]	Objętość wody uzdatnionej [L] Volume of treated water [L]			
10	800	1150	1590	2650
20	400	570	790	1320
30	260	380	530	880

* Tylko dla wariantu z wkładem CWR
Only for variant with CWR cartridge

! Nie dołączone do zestawu
Not included in the set



Instrukcja wymiany wkładów Puroline Home

Puroline Home cartridge change manual

